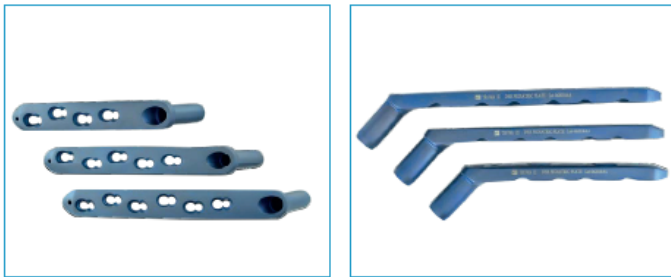




INSUMOS PEDIÁTRICOS



Placas DHS / LCP 3.5mm Titanio



MEDIDAS

Referencia	Orificios
T726.003	3
T726.004	4
T726.005	5
T726.006	6
T726.007	7
T726.008	8
T726.009	9

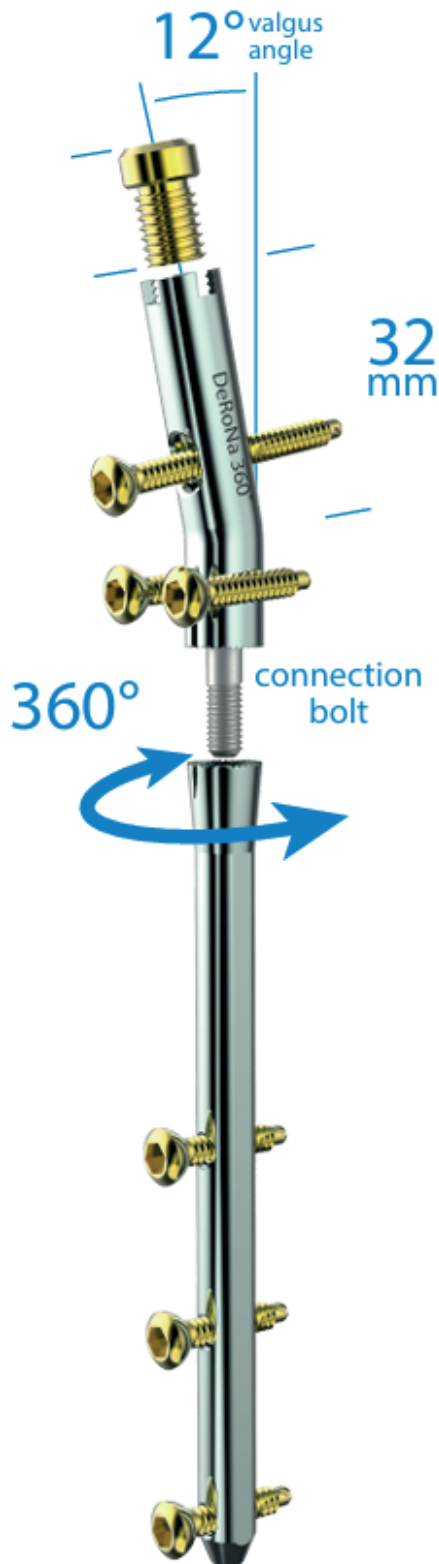
Tornillos Deslizantes Titanio



MEDIDAS

Referencia	MM
119.030	30
119.035	35
119.040	40
119.045	45
119.050	50
119.055	55
119.060	60
119.065	65
119.070	70
119.075	75
119.080	80
119.085	85
119.090	90
119.095	95

Clavo Derona 360° para Fémur Proximal



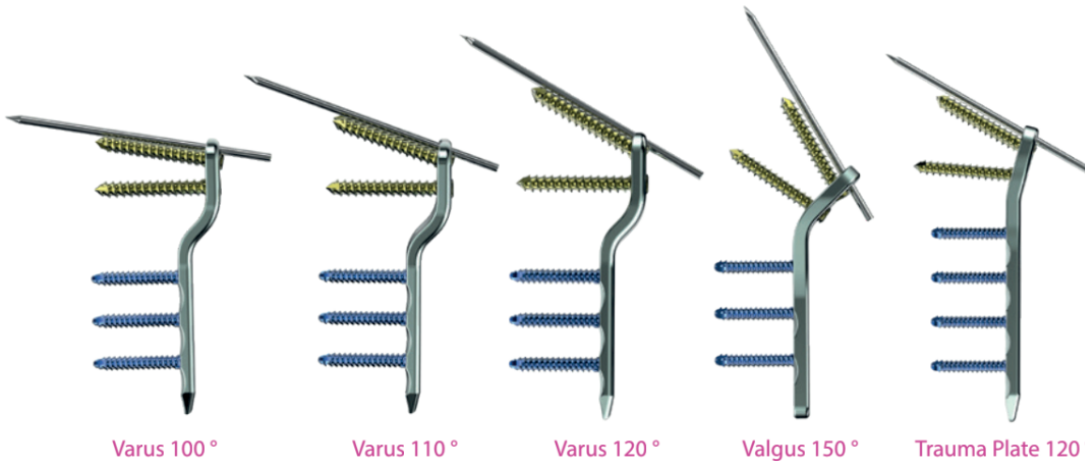
Referencia

119.100

CARACTERÍSTICAS

- Tiene 12 grados de angulo en valgo
- La longitud de la pendiente proximal es de 32mm
- Consta de partes proximales y distales
- La inclinación proximal del clavo esta diseñado para facilitar la entrada en el plano sagital y coronal
- Los componentes proximal y distal se aflojan para una corrección rotacional controlada para proporcionar la corrección de la anteversión proximal del fémur
- Los componentes distales y proximal se unen con el perno de conexión para formar una estructura sólida
- Longitudes de 100, 125 y 150mm
- Diametros de 10, 11 y 12mm

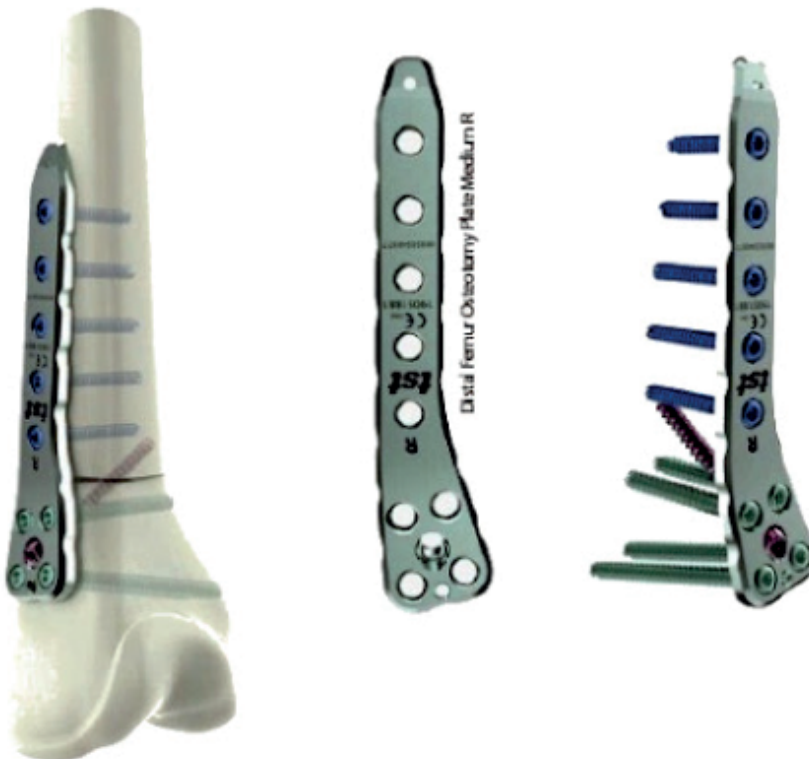
Placas PPC 3.5 y 4.5mm Titanio



MEDIDAS

Referencia	Grados
T723.103	100°
T723.113	110°
T723.124	120°
T723.153	150°

Placas Distal FEMUR 3.5 y 4.5mm Titanio



MEDIDAS

Referencia	Orificios
T723.160	8
T723.170	9
T723.180	10

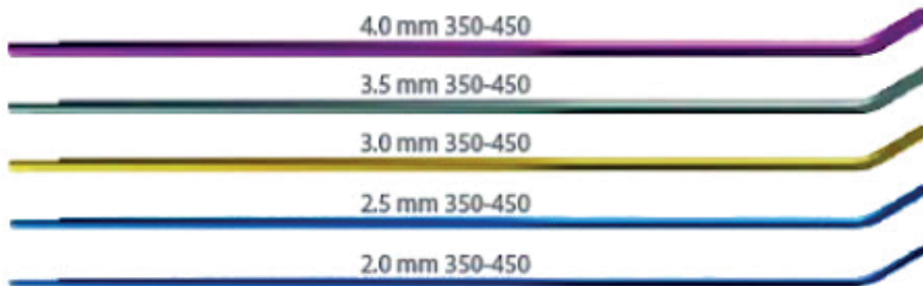
Placa Distal TIBIA 3.0mm Titanio



MEDIDAS

Referencia	MM
T723.190	10

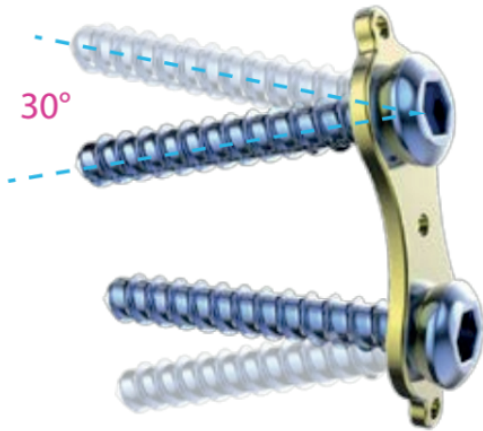
Clavos Elásticos de Titanio TEN



MEDIDAS

Referencia	MM
509.20	2.00
509.25	2.50
509.30	3.00
509.35	3.50
509.40	4.00

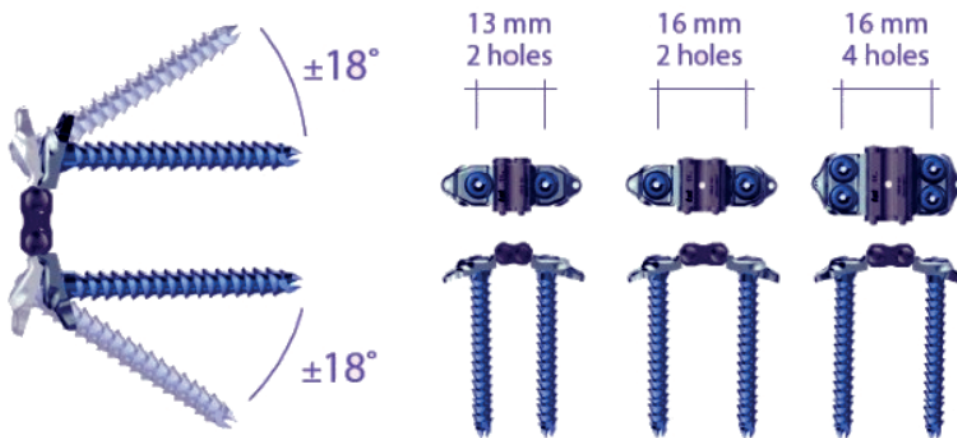
Placas en 8 de 4.5mm Tipo Orthofix Titanio



MEDIDAS

Referencia	MM
T238.010	10
T238.011	11
T238.012	12
T238.016	16
T238.020	20
T238.022	22

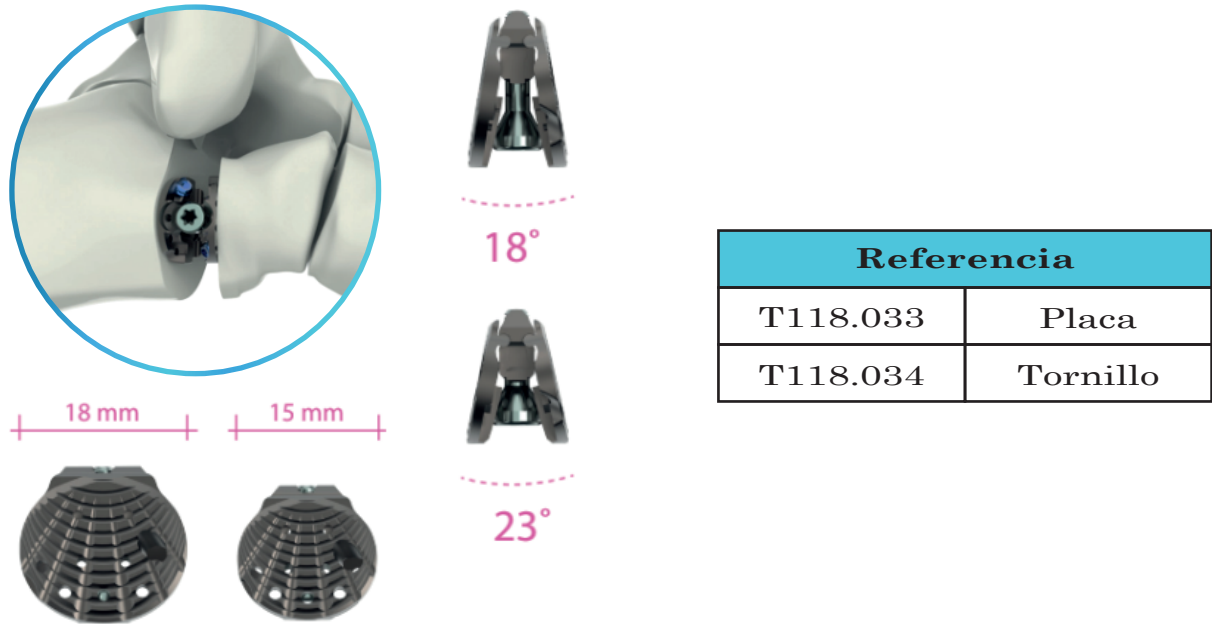
Placas Butterfly 8 Titanio



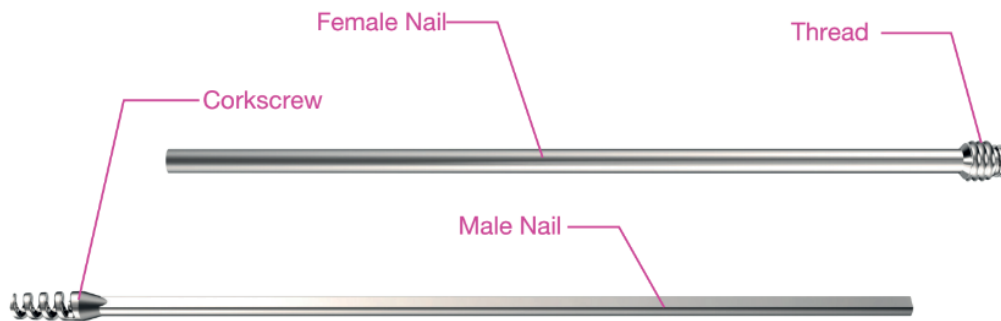
MEDIDAS

Referencia	MM
T238.023	13
T238.024	16
T238.025	20

Placa Shell para Calcaneo



Clavo Telescopico



CARACTERÍSTICAS

- Es de acero inoxidable y solido
- El clavo tiene dos opciones de diámetro
- Las Roscas proximales esponjosas del clavo fijan el clavo al hueso
- Tornillo de bloqueo proximal esponjosa a la parte inferior de las roscas que evita que el clavo se mueva o migre
- Indicado para mayores de 18 meses diagnosticados de Osteogénesis Imperfecta

Referencia

T118.035